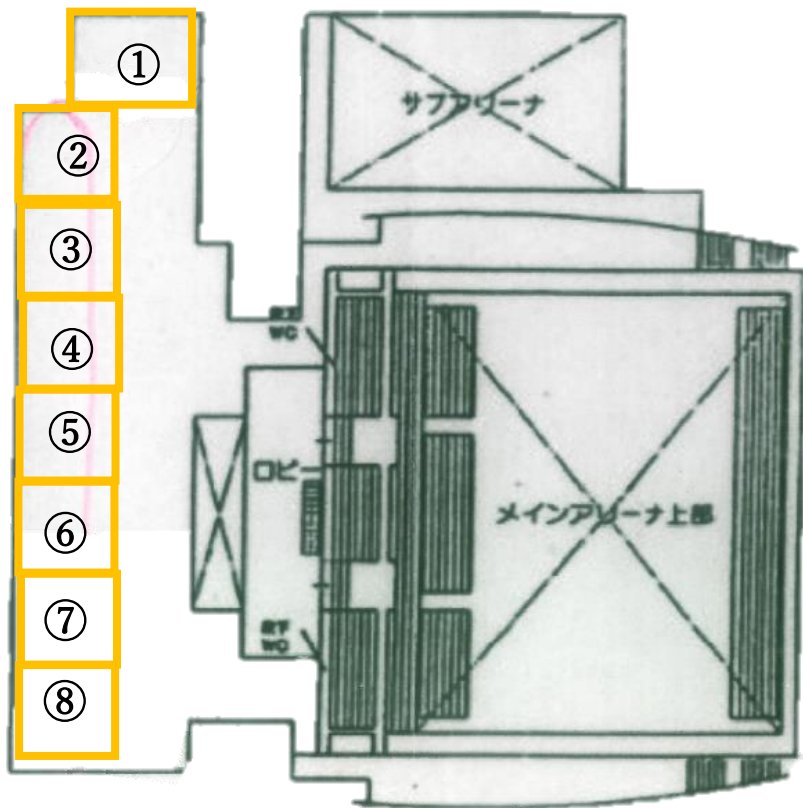


## 2階 荷物置き場等 割り当て

2階平面図



①蒲刈小・蒲刈中	⑤阿賀小・阿賀中
②白岳小・白岳中	⑥昭和中央小・昭和南小
③天応学園	⑦吉浦小・吉浦中
④和庄小・本通小	⑧昭和北小

## ミーティングルーム 荷物置き場 割り当て

<p>ミーティングルーム 3</p> <p>主催者・事務局控室</p>
<p>ミーティングルーム 4</p> <p>⑨仁方小                      ⑩広南小・広南中                      ⑪呉中央小・呉中央中      ⑫豊小・豊浜中                      ⑬明德小・明德中            ⑭荘山田小・片山中</p>
<p>ミーティングルーム 5</p> <p>⑮波多見小・音戸小・音戸中 ⑯横路小                      ⑰警固屋中                  ⑱明立小                  ⑲郷原小・郷原中</p>
<p>ミーティングルーム 6</p> <p>⑳港町小 ㉑倉橋小・倉橋中 ㉒坪内小・宮原小・宮原中                      ㉓三坂地小・広小・広中央中 ㉔安浦小・安浦中</p>